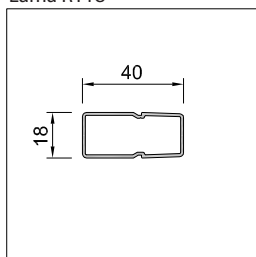


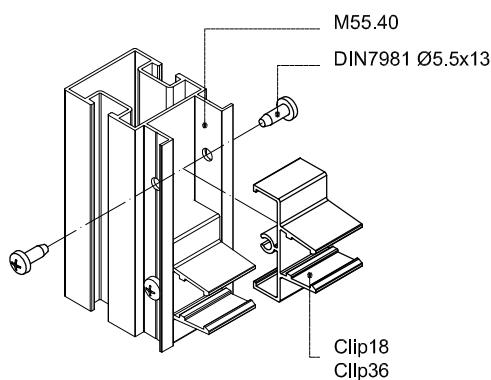


Perfilería:	Aluminio extrusionado   Aleación 6063-T5
Acabados disponibles:	Lacado satinado brillante (estandar) o mate Termolacado a 200°C, antes del ensamblaje Anodizado natural de 15 micras (estándar) o 20 micras
Colores disponibles:	Carta RAL Classic, Carta RAL Design, Carta Futura
Opción decoración:	Símil madera
Certificados:	Lacado Qualicoat o Qualimarine Anodizado Qualanod
Opción pretratamiento:	Sea Side
Características:	Lamas horizontales o verticales Paso variable
Soluciones constructivas:	Marco fijo   Paramento   Corredera Otras: consultar

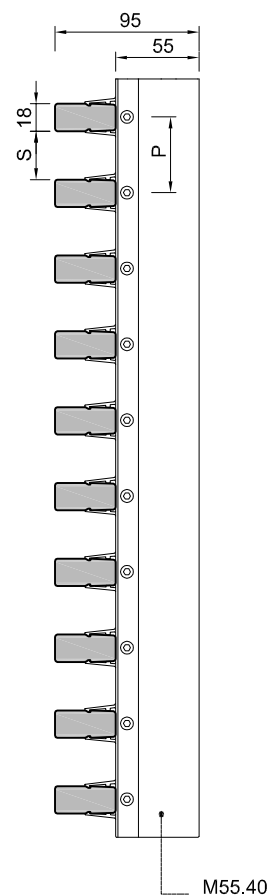
Lama RT18



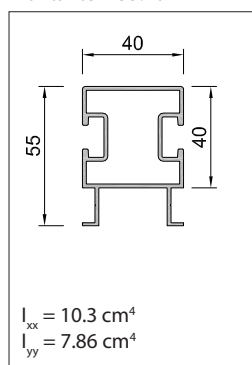
Detalle del montaje del clip:



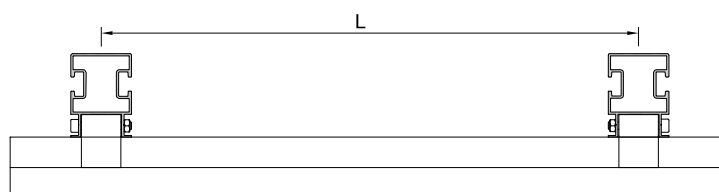
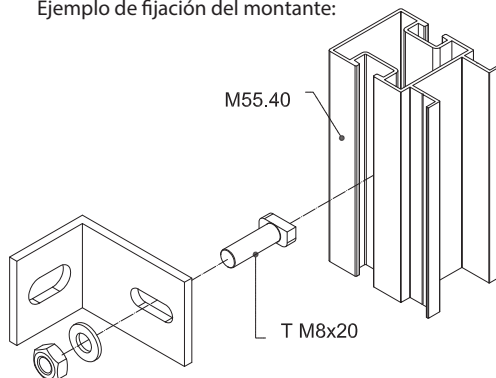
Sección:



Montante M55.40



Ejemplo de fijación del montante:



Bastidor:	Perfil tubular   Según solución constructiva Opción de perfil bastidor especial sobre pedido
Lama:	Perfil tubular de aluminio Espesor habitual: 1.2 mm $I_{xx} = 0.722 \text{ cm}^4$ $I_{yy} = 2.57 \text{ cm}^4$
Fijación del Clip 18:	DIN7981 5.5x13 inox   DIN912 M5x35 + DIN985 M5 inox
Fijación de la lama:	Clipado
Fijación del montante:	Escuadras de aluminio y tornillo "T" M8 en acero inoxidable
Travesaños horizontales:	Perfil de aluminio tubular
Travesaños verticales:	Perfil de aluminio tubular
Peso del sistema:	8.0 kg/m <sup>2</sup>
Distancia máxima entre ejes de montantes (L):	1200 mm sin montante intermedio Para valores superiores, consultar nuestro dept. técnico
Paso (P):	Variable (standard: P = 50 mm, S = 32 mm)